


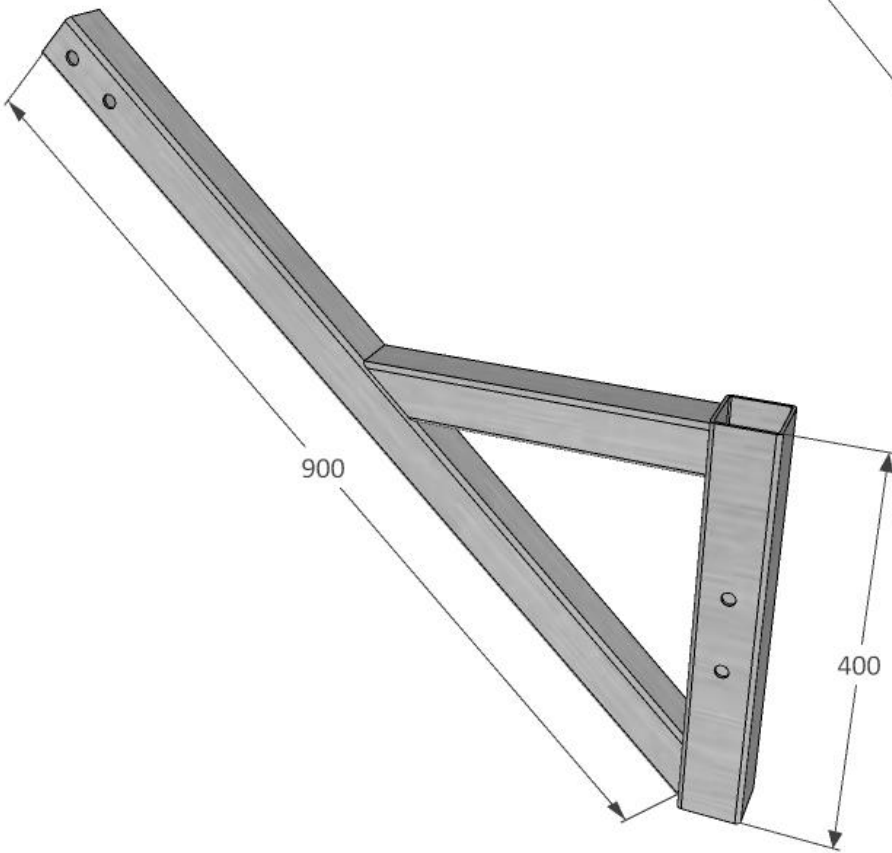
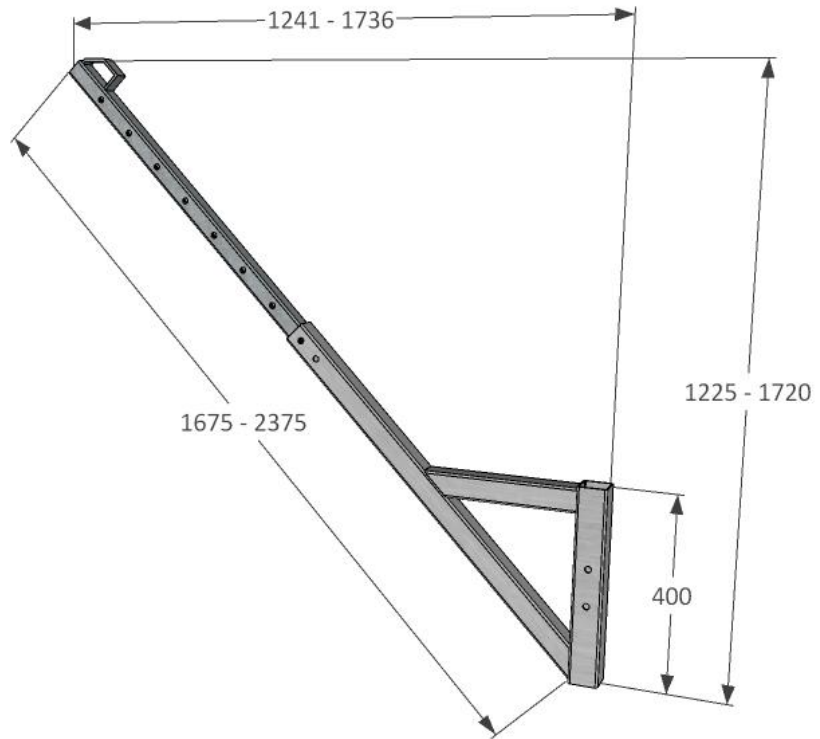

 900 x 400 mm


 7,65 kg


 Steel / HDG

 EN 1263-1



 20 pcs / EPAL

 1200 x 800 x 700 mm

 173 kg

Tools:

