

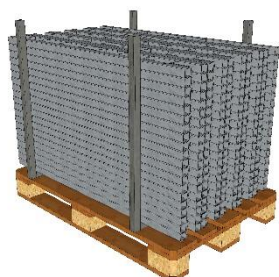
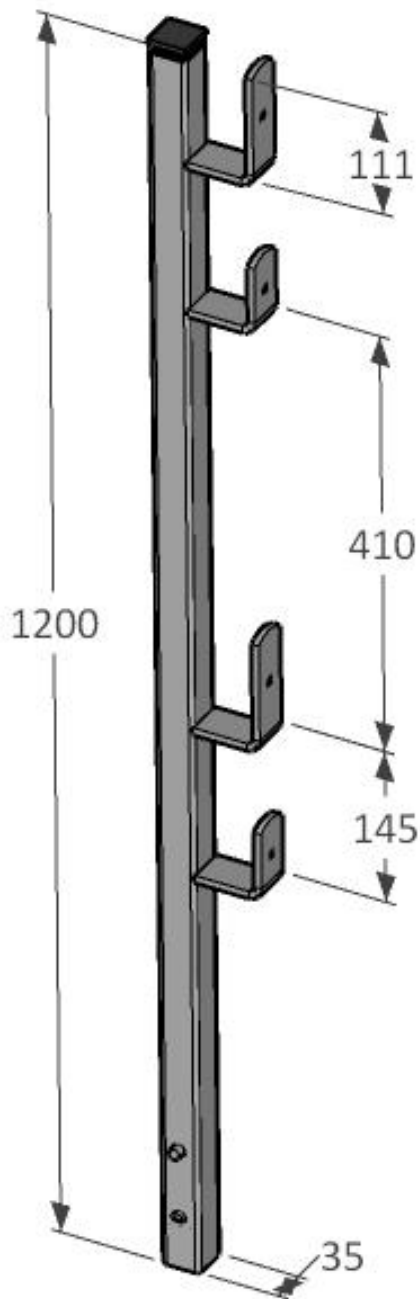
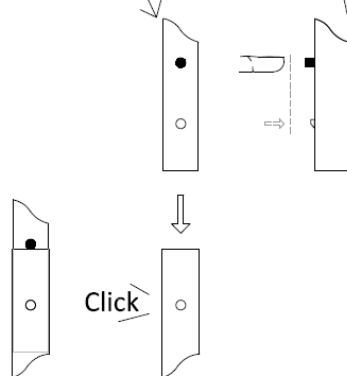
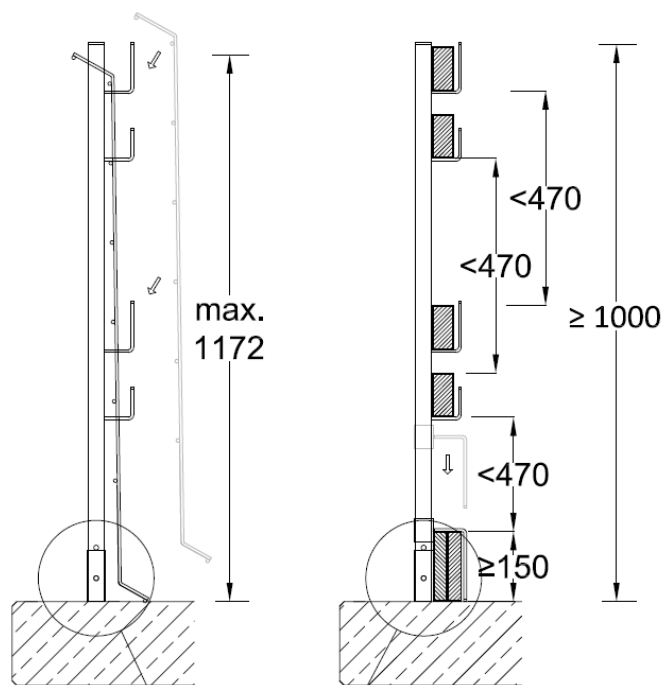
 1200 x 35 x 35 mm


 3,40 kg


 Steel / HDG

 EN 13374-A



 100 pcs / EPAL

 1200 x 800 x 800 mm

 360 kg