



175 x 146 x 50 mm



1,40 kg



Stahl / galvanisch verzinkt



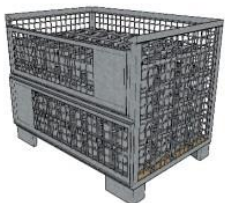
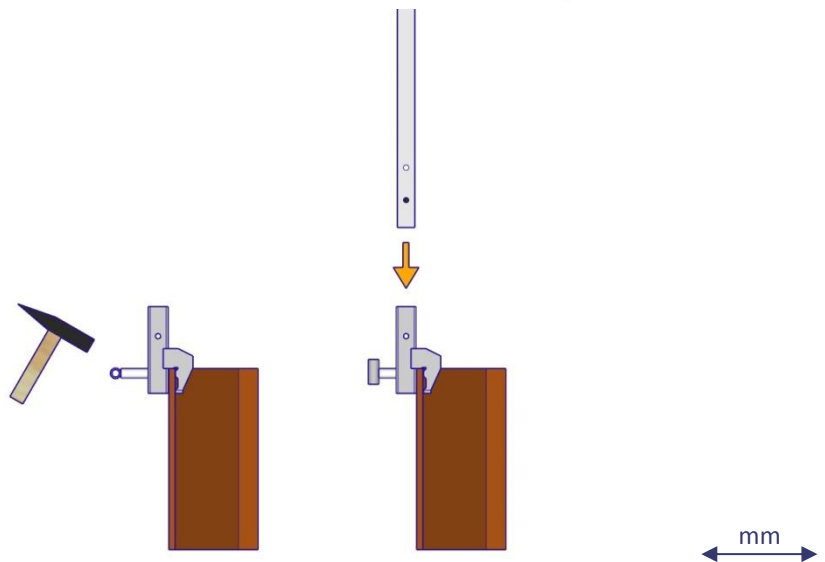
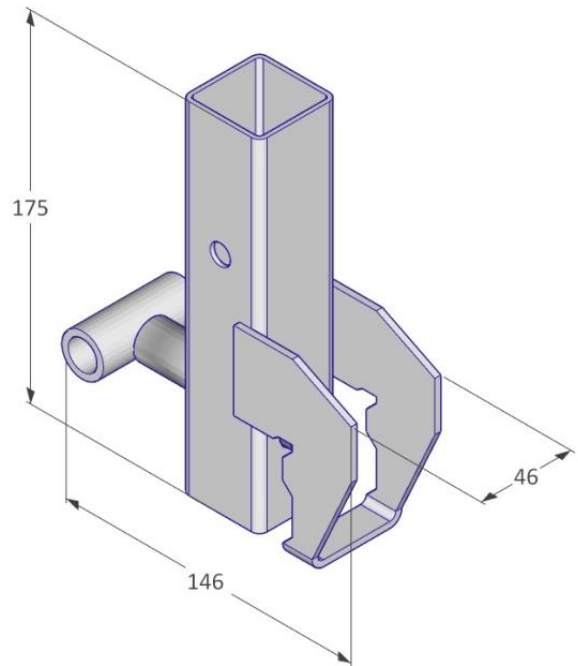
EN 13374, Klasse A

Beschreibung

Der VT Spundwandklemme dient zum Klemmen auf Spundwandprofilen von 5-15 mm Dicke.

Diese kompakte Seitenschutzkomponente lässt sich dank der integrierten DW15-Mutter und des Feststellgewindes leicht montieren und überzeugt durch ihr geringes Gewicht.

Grundsätzlich für die vertikale Anwendung konzipiert nimmt die VT Spundwandklemme alle gängigen Vivatec Vierkant-Pfosten auf und bildet die Grundlage für normgerechten Seitenschutz auf Spundwänden.



500 Stk. / Eurobox



1240 x 835 x 970 mm



770 kg

Befestigungsmittel

Montagedrehmoment min. 60 Nm

Sicherheitshinweis

Geltende Gesundheits- und Sicherheitsvorschriften sind einzuhalten, für mehr Info → viva-tec.com/sicherheit