


 352 x 220 x 198 mm

 4,43 kg

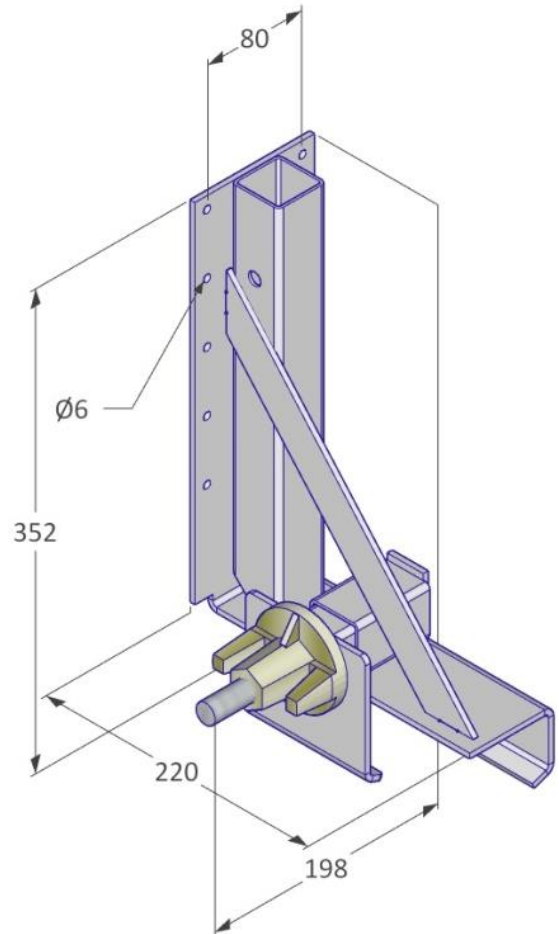
 Stahl / feuerverzinkt

 EN 13374, Klasse A

Beschreibung


Die VT Timber Beam Clamp dient der Seitenschutzaufnahme auf 40 mm (auf Anfrage auch 60 mm) H20 Trägern. Zur korrekten Verwendung wird kein Werkzeug benötigt.


Ferner wird diese Holzträgerbefestigung als Anschlag für die Randabschalung verwendet und lässt sich optimal in alle gängigen konventionellen Schalsysteme integrieren. Die VT Timber Beam Clamp ist mit allen Vivatec Vierkant-Pfosten kompatibel.




mm



 75 Stk. / Eurobox

 1240 x 835 x 970 mm

 403 kg

Befestigungsmittel

Montagedrehmoment min. 60 Nm

Sicherheitshinweis

Geltende Gesundheits- und Sicherheitsvorschriften sind einzuhalten, für mehr Info → viva-tec.com/sicherheit



352 x 220 x 198 mm



4,43 kg



Stahl / feuerverzinkt

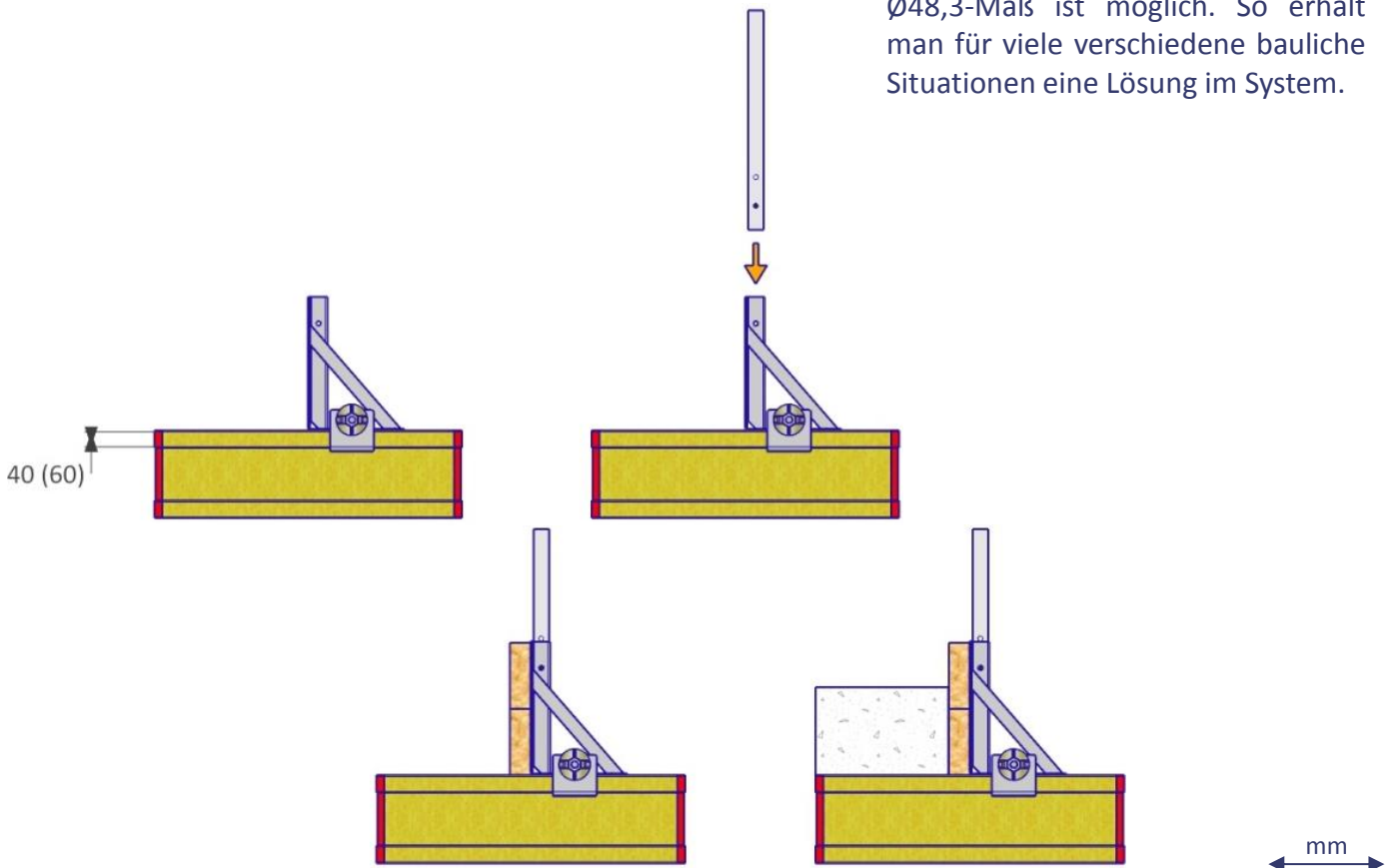


EN 13374, Klasse A

Beschreibung

Die VT Timber Beam Clamp kann auf Anfrage auch angepasst werden, sodass sie auf gängigen Aluminium Trägern verwendet werden kann.

Auch eine runde Pfostenaufnahme für Stahl- oder Aluminiumpfosten im $\varnothing 48,3$ -Maß ist möglich. So erhält man für viele verschiedene bauliche Situationen eine Lösung im System.



75 Stk. / Eurobox



1240 x 835 x 970 mm



403 kg

Befestigungsmittel

Montagedrehmoment min. 60 Nm

Sicherheitshinweis

Geltende Gesundheits- und Sicherheitsvorschriften sind einzuhalten, für mehr Info → viva-tec.com/sicherheit