


 350 x 220 x 50 mm

 3,03 kg

 Stahl / feuerverzinkt

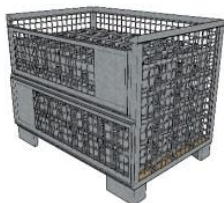
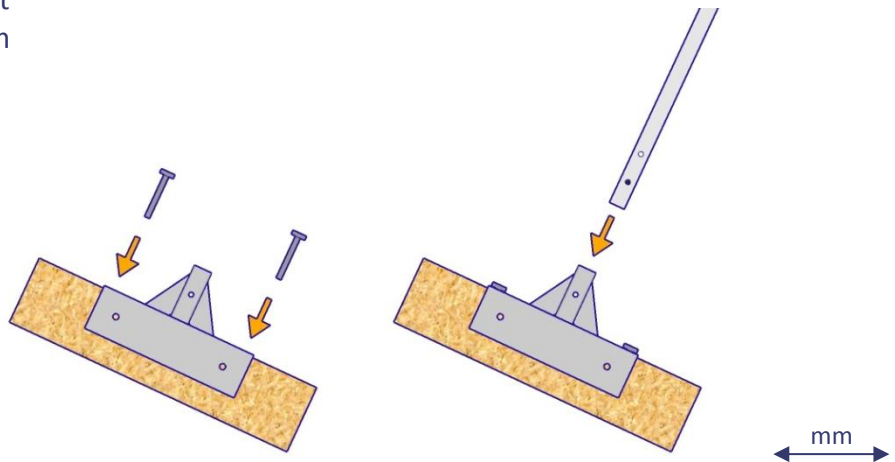
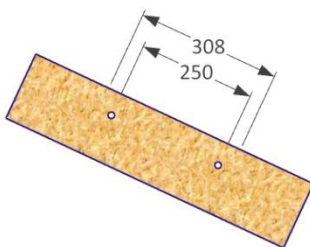
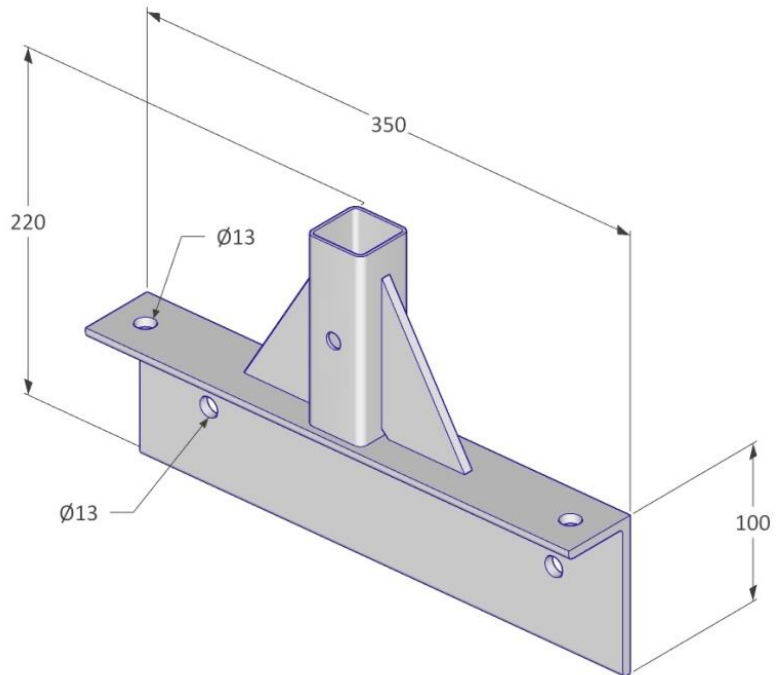
 EN 13374, Klasse C


Beschreibung


Der VT Sparrenhalter wurde zur Ausbildung eines Seitenschutzes auf geneigten Dachflächen konstruiert.


Er hält in Kombination mit Vivatec Seitenschutzpfosten und Stahlgittern dynamischen Einwirkungen stand.

Durch zwei horizontal und zwei vertikal platzierte Bohrlöcher lässt sich der VT Sparrenhalter flexibel am Holzbalken befestigen.



 300 Stk. / Eurobox

 1240 x 835 x 970 mm

 979 kg

Befestigungsmittel

Zuglast der Schrauben min. 10 kN
 → Würth ASSY 3.0 SK 12x400 mm oder gleichwertig/besser,
 Montagedrehmoment min. 60 Nm

Sicherheitshinweis

Geltende Gesundheits- und Sicherheitsvorschriften sind einzuhalten, für mehr Info → viva-tec.com/sicherheit