



316 x 35 x 20 mm



0,58 kg



Stahl / feuerverzinkt



EN 13374, Klasse A

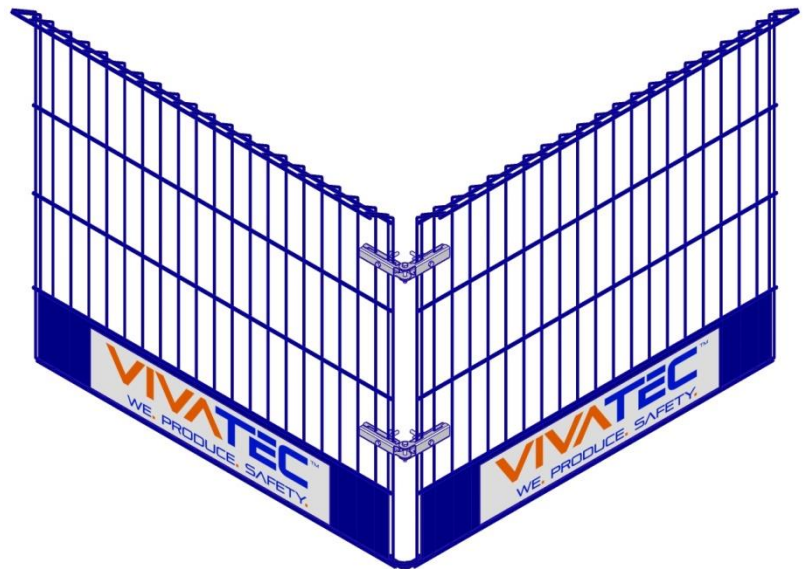
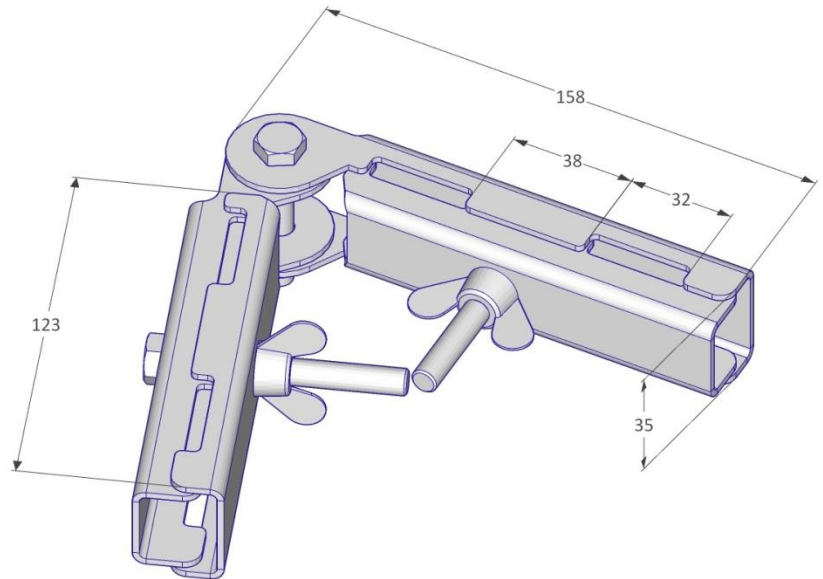
Beschreibung

Das VT Eckscharnier verbindet zwei Vivatec Stahlgitter miteinander und dient mehreren Zwecken.

So lassen sich mittels Eckscharnier mehrere Stahlgitter anheben und umsetzen.

Ferner kann bei einer mit Seitenschutz eingekleideten Ecke (bspw. an der Deckenkante) auf die ansonsten notwendigen Pfosten und Pfostenaufnahmen verzichtet werden. Dies trägt zur Erhöhung der Wirtschaftlichkeit von kollektivem System-Seitenschutz bei.

Das VT Eckscharnier ist als systemfreies Zubehörteil auch mit Gittern anderer Hersteller mit einer Maschenweite von 65 mm, wie z.B. Combisafe, verwendbar.



1.000 Stk. / Eurobox



1240 x 835 x 970 mm



650 kg

Sicherheitshinweis

Geltende Gesundheits- und Sicherheitsvorschriften sind einzuhalten, für mehr Info → viva-tec.com/sicherheit