



730 x 240 x 40 mm



4,13 kg



Stahl / feuerverzinkt

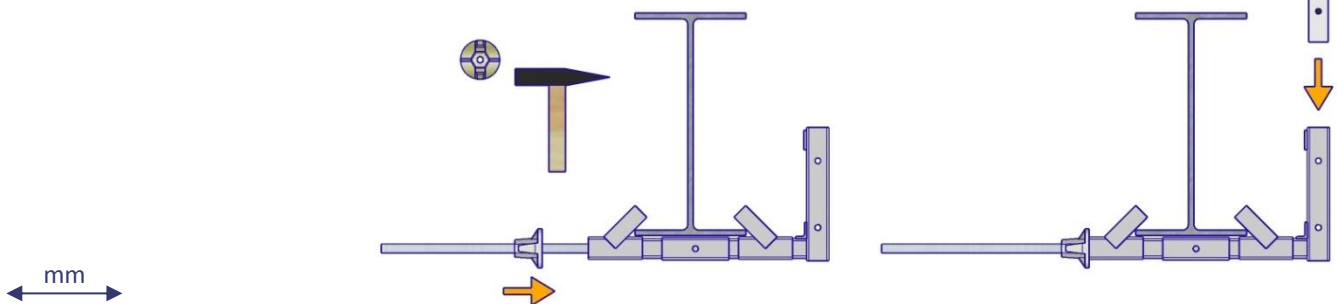
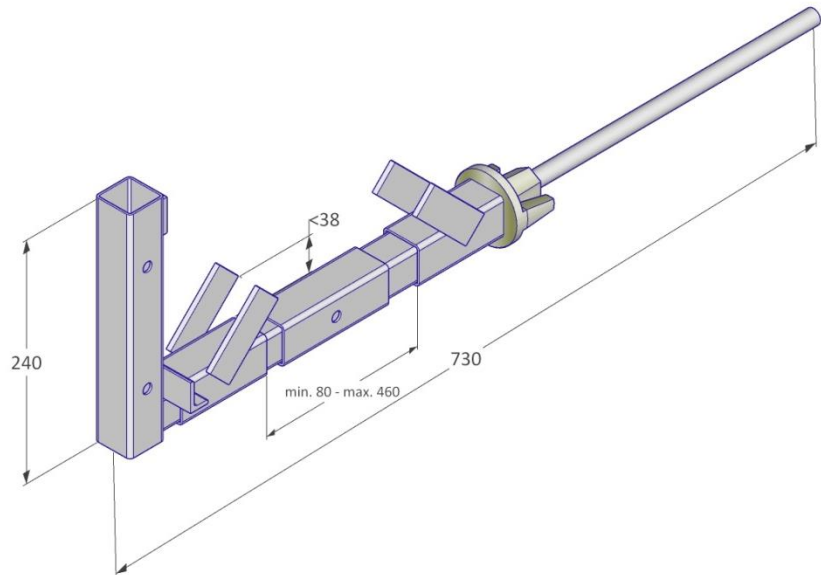


EN 13374, Klasse A

### Beschreibung

Die VT Stahlträgerzwinge stellt eine sichere Pfostenaufnahme an Stahlträgern dar. Das angeschweißte DW15-Gewinde ermöglicht eine schnelle und unkomplizierte Fixierung mit dem Hammer.

Die VT Stahlträgerzwinge ermöglicht Klemmbreiten von 80 bis 460 mm. Die frei beweglichen Runner lassen sich je nach Stärke des Trägers verschieben bzw. herausnehmen.



75 Stk. / Eurobox



1240 x 835 x 970 mm



380 kg

### Befestigungsmittel

Montagedrehmoment min. 60 Nm

### Sicherheitshinweis

Geltende Gesundheits- und Sicherheitsvorschriften sind einzuhalten, für mehr Info → [viva-tec.com/sicherheit](http://viva-tec.com/sicherheit)