



424 x 370 x 145 mm



4,16 kg



Stahl / feuerverzinkt



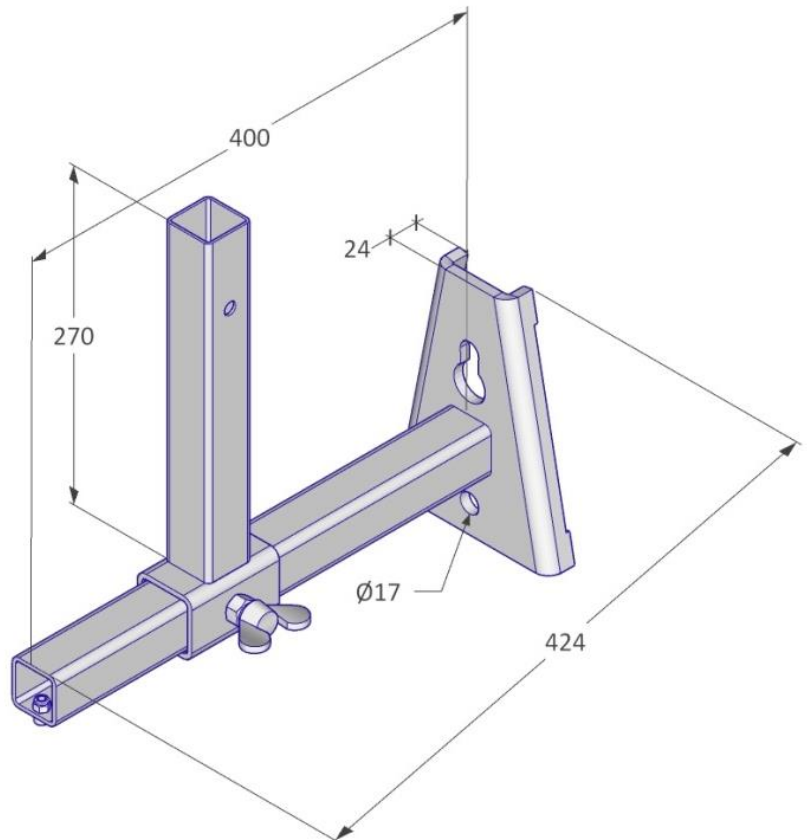
EN 13374, Klasse A

### Beschreibung

Der VT Steelweb ermöglicht eine verschiebbare Befestigung des Seitenschutzes von bis zu 350 mm.

Sowohl an Wänden und Deckenkanten als auch an Stahlträgern kann der VT Steelweb befestigt werden.

Die vormontierte Flügelschraube zur Verstellung der Pfostenaufnahme ist Teil des Lieferumfangs. Die ebenfalls vormontierte Schraube im Lotrohr verhindert das Herausrutschen des beweglichen Elements.



75 Stk. / Eurobox



1240 x 835 x 970 mm



382 kg

### Befestigungsmittel

Zuglast der Schrauben min. 10 kN  
 → Hilti HUS3-H10 L-130mm oder gleichwertig/besser,  
 Montagedrehmoment min. 60 Nm

### Sicherheitshinweis

Geltende Gesundheits- und Sicherheitsvorschriften sind einzuhalten, für mehr Info → [viva-tec.com/sicherheit](http://viva-tec.com/sicherheit)

mm



424 x 370 x 145 mm



4,16 kg

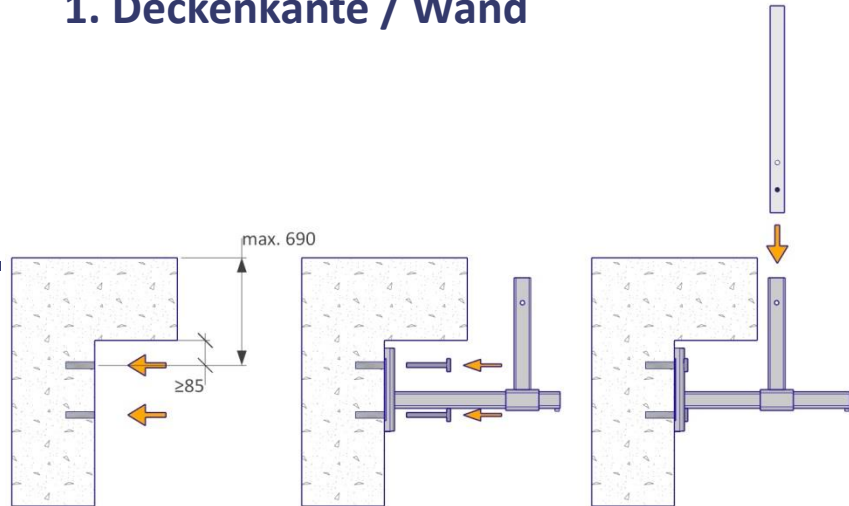


Stahl / feuerverzinkt

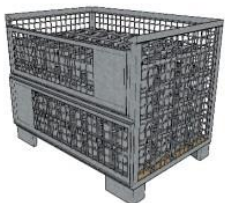
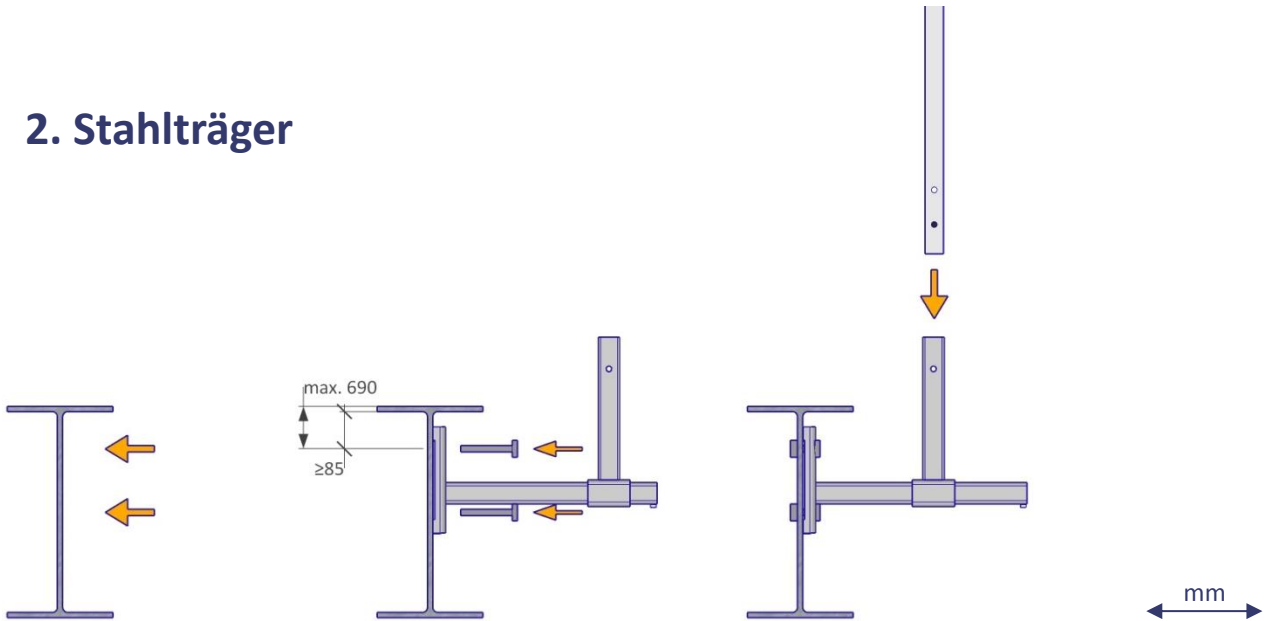


EN 13374, Klasse A

## 1. Deckenkante / Wand



## 2. Stahlträger



75 Stk. / Eurobox



1240 x 835 x 970 mm



382 kg

### Befestigungsmittel

Zuglast der Schrauben min. 10 kN  
 → Hilti HUS3-H10 L-130mm oder  
 gleichwertig/besser,  
 Montagedrehmoment min. 60 Nm

### Sicherheitshinweis

Geltende Gesundheits- und Sicherheits-  
 vorschriften sind einzuhalten, für mehr  
 Info → [viva-tec.com/sicherheit](http://viva-tec.com/sicherheit)