



140 x 80 x 80 mm



0,05 kg



Kunststoff



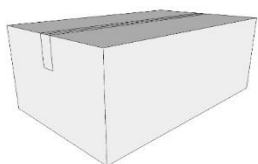
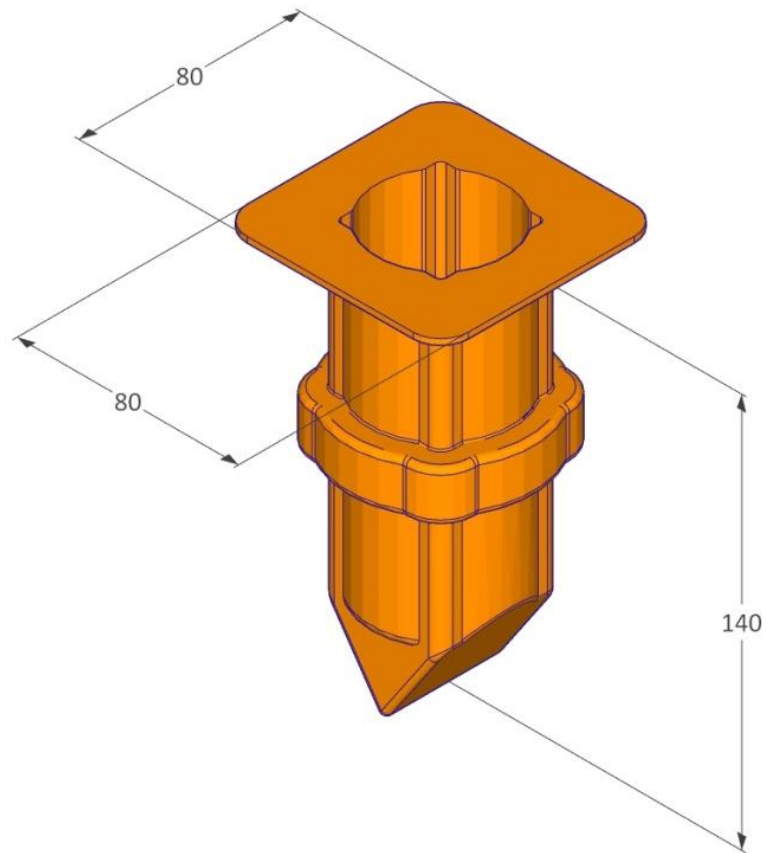
EN 13374, Klasse A

Beschreibung

Das VT Cast In wird vor Ort direkt in den Beton eingegossen und dient als Pfostenaufnahme. Diese als verlorenes Bauteil konzipierte Einbetonierhülse, verkürzt die nötige Zeit zur Errichtung eines normgerechten baulichen Seitenschutzes nach Aushärten des Betons immens.

Sämtliche Vivatec Vierkant-Pfosten können gemeinsam mit dem VT Cast in verwendet werden. Durch das Einrasten des VT Easy Snap wird ein unbeabsichtigtes Herausziehen des Seitenschutzpfostens verhindert.

Das VT Cast In ist mit einem Deckel ausgestattet, welcher nach Rückbau des Seitenschutzes geschlossen werden kann.



250 Stk. / Karton



950 x 700 x 250 mm



12,5 kg

Sicherheitshinweis

Geltende Gesundheits- und Sicherheitsvorschriften sind einzuhalten, für mehr Info → viva-tec.com/sicherheit



140 x 80 x 80 mm



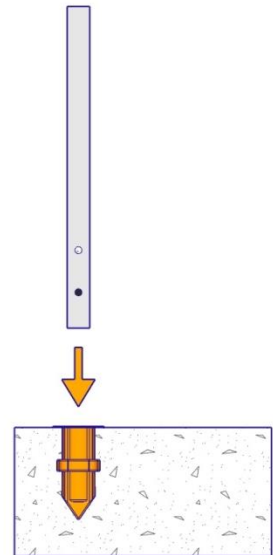
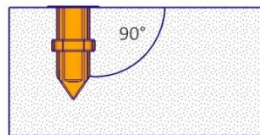
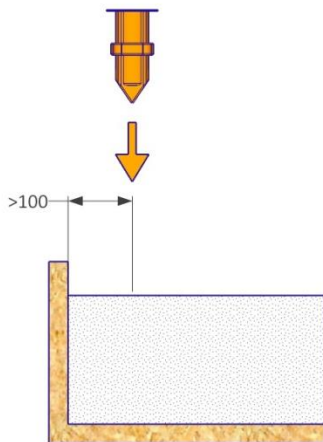
0,05 kg



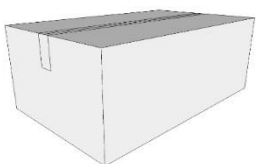
Kunststoff



EN 13374, Klasse A



mm



250 Stk. / Karton



950 x 700 x 250 mm



12,5 kg

Sicherheitshinweis

Geltende Gesundheits- und Sicherheitsvorschriften sind einzuhalten, für mehr Info → viva-tec.com/sicherheit