



780 x 126 x 40 mm



1,62 kg

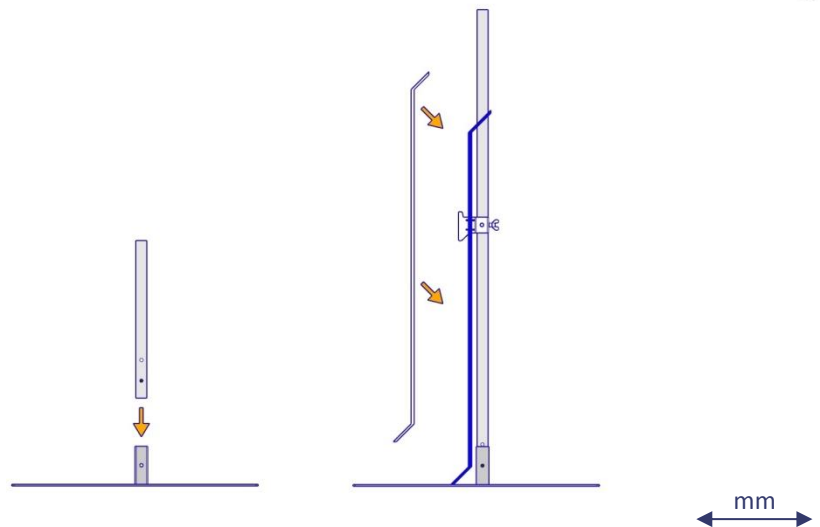
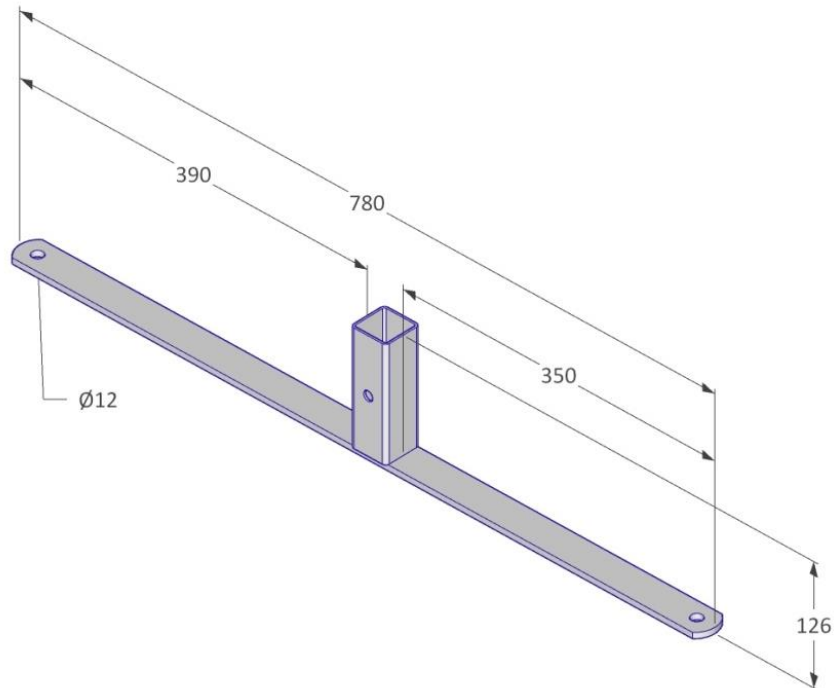


Stahl / galvanisch verzinkt

Beschreibung

Der VT Ground ermöglicht den Einsatz der Vivatec Stahlgitter als Absperrung. Benutzt wird er, um Gefahrenstellen wirksam abzusperren, zum Beispiel Ladebereiche, Ausschachtungen, Zugänge etc. Durch die passenden Bohrlöcher kann der VT Ground gegen Verrutschen fixiert werden.

Außerdem kann er mit einem Gegengewicht beschwert werden, um unbeabsichtigtes Bewegen zu verhindern.



250 Stk. / Eurobox



1240 x 835 x 970 mm



475 kg

Sicherheitshinweis

Geltende Gesundheits- und Sicherheitsvorschriften sind einzuhalten, für mehr Info → viva-tec.com/sicherheit