 495 x 183 mm

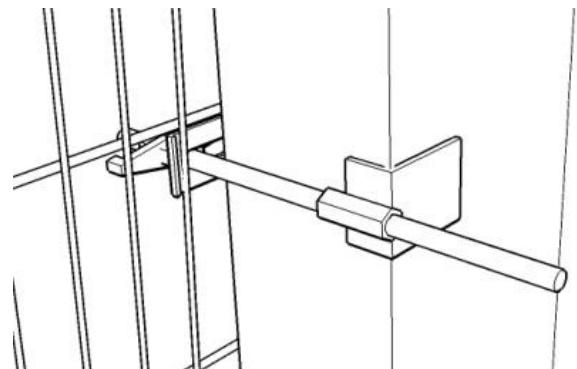
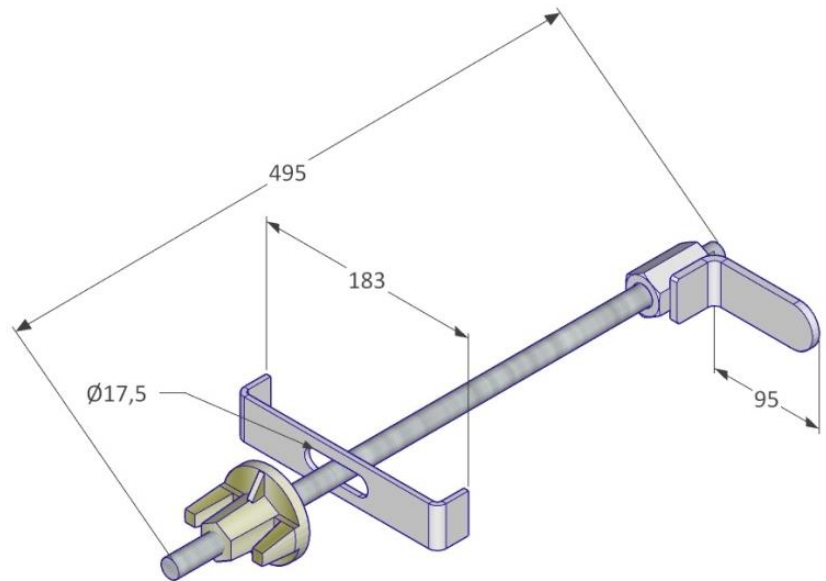
 2,0 kg

 Stahl / galvanisch verzinkt

Beschreibung


Der VT Shaftfix ermöglicht ein sicheres Befestigen von Gittern an Maueröffnungen – wie z.B. Aufzugsschächten – ohne zu bohren. Auch an eckigen Säulen lässt er sich problemlos befestigen und sorgt somit für Einsparungen beim Befestigungsmaterial.


Außerdem kann der VT Shaftfix auch an Säulen am Deckenrand angebracht werden und bildet somit, in Verbindung mit Vivatec Stahlgittern, einen flexiblen Seitenschutz.




mm



 500 Stk. / Eurobox

 1240 x 835 x 970 mm

 1070kg

Sicherheitshinweis

Geltende Gesundheits- und Sicherheitsvorschriften sind einzuhalten, für mehr Info → viva-tec.com/sicherheit