



200 x 120 x 40 mm



1,41 kg



Stahl / feuerverzinkt

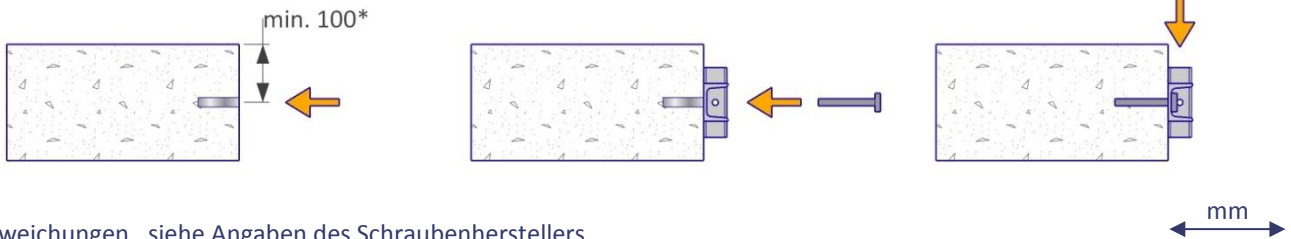
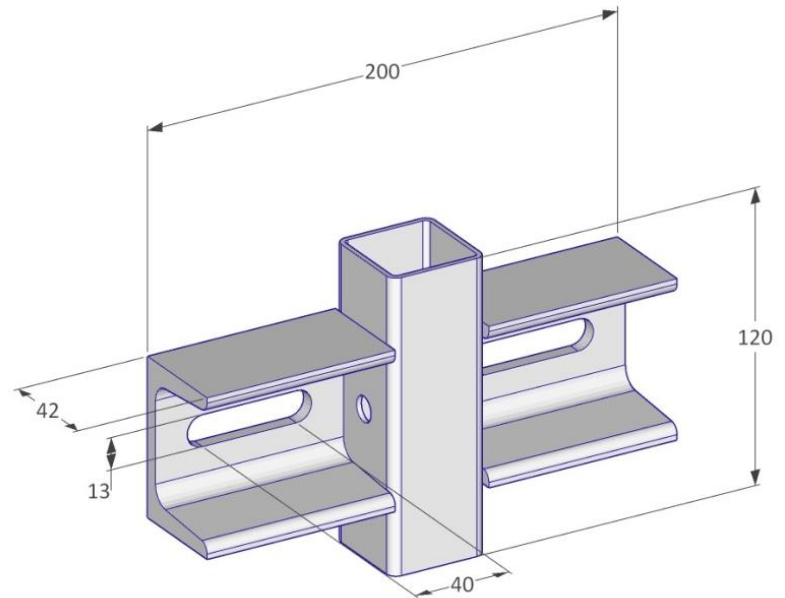


EN 13374, Klasse A

Beschreibung

Der VT Balcony kann direkt am Mauerwerk oder am Balkon installiert werden. Die zwei Anschlagpunkte verhindern ein Ausschlagen der Pfostenaufnahme in jeder Situation. Der Abstand der Befestigungsmittel beträgt min. 80 mm und maximal 160 mm.

Diese Halterung kann mit jedem standardmäßig vorhandenen Vivatec Pfosten verwendet werden.



*ggf. Abweichungen , siehe Angaben des Schraubenherstellers



250 Stk. / Eurobox



1240 x 835 x 970 mm



423 kg

Befestigungsmittel

Zuglast der Schrauben min. 10 kN
 → Hilti HUS3-H10 L-130mm oder gleichwertig/besser,
 Montagedrehmoment min. 60 Nm

Sicherheitshinweis

Geltende Gesundheits- und Sicherheitsvorschriften sind einzuhalten, für mehr Info → viva-tec.com/sicherheit