

 270 x 190 x 102 mm

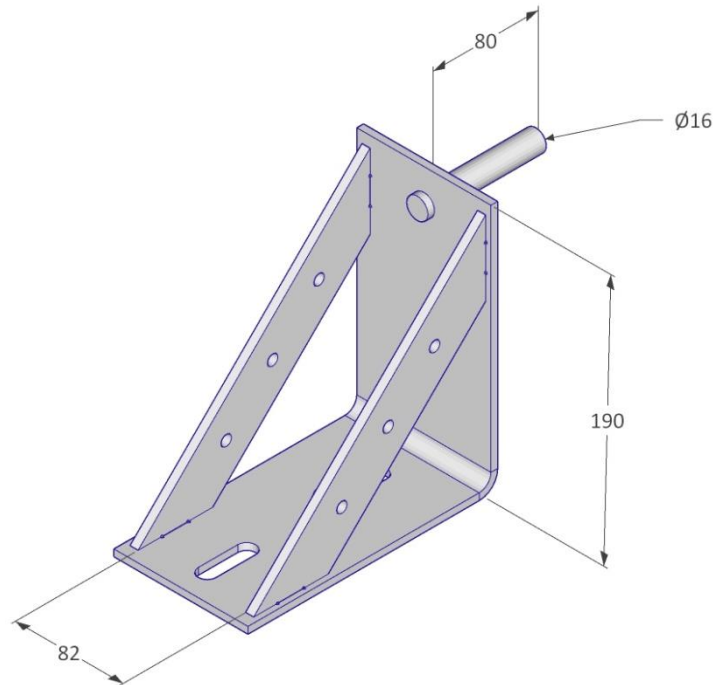
 2,4 kg


 Stahl / feuerverzinkt


### Beschreibung


Der VT Balkenschuh 82 dient der Aufnahme eines Trägers und bildet somit eine Unterkonstruktion für sichere Arbeitsplattformen, z.B. in Schächten oder Aussparungen.

Bei Gegendruck durch Balken/Keile beträgt die zulässige Lastaufnahme 10 kN, ohne Gegendruck 6 kN.



 200 Stk. / Eurobox

 1240 x 835 x 970 mm

 550 kg

### Lastaufnahme

Es ist darauf zu achten Lasten gleichmäßig auf den Balkenschuhen bzw. den Plattformen zu verteilen.

### Sicherheitshinweis

Geltende Gesundheits- und Sicherheitsvorschriften sind einzuhalten, für mehr Info → [viva-tec.com/sicherheit](http://viva-tec.com/sicherheit)