



238 x 195 x 42mm



1,30 kg



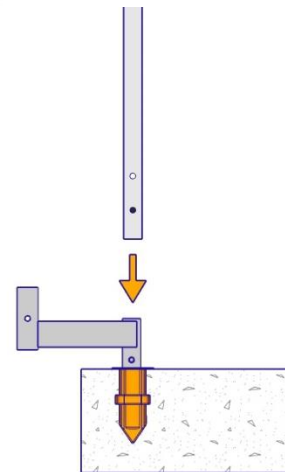
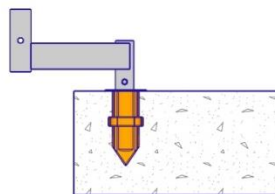
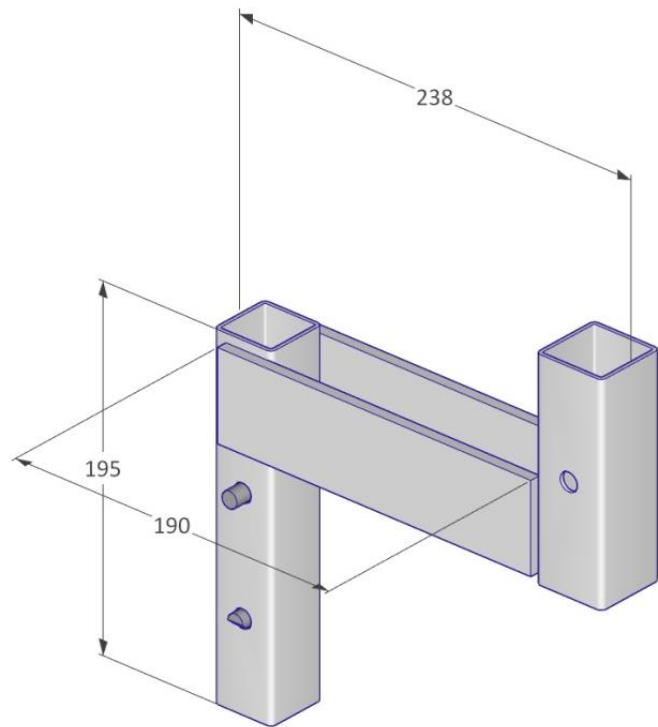
Stahl / feuerverzinkt

Beschreibung

Der VT Step In kann in mehreren verschiedenen Situationen zum Einsatz kommen und als Basis für systematisierten Seitenschutz dienen.

Er kann zum einen in der Einbetonierhülse VT Cast In eingeklickt werden und so als Pfostenaufnahme dienen.

Zum anderen kann der VT Step In in zahlreiche Seitenschutzkomponenten eingesteckt werden. Er verschiebt so den baulichen Seitenschutz wahlweise ca. 200 mm nach außen oder nach innen.



mm



400 Stk. / Eurobox



1240 x 835 x 970 mm



590 kg

Sicherheitshinweis

Geltende Gesundheits- und Sicherheitsvorschriften sind einzuhalten, für mehr Info → viva-tec.com/sicherheit