



270 x 190 x 75 mm



2,0 kg

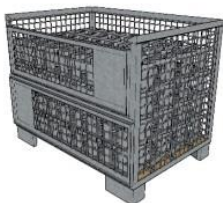
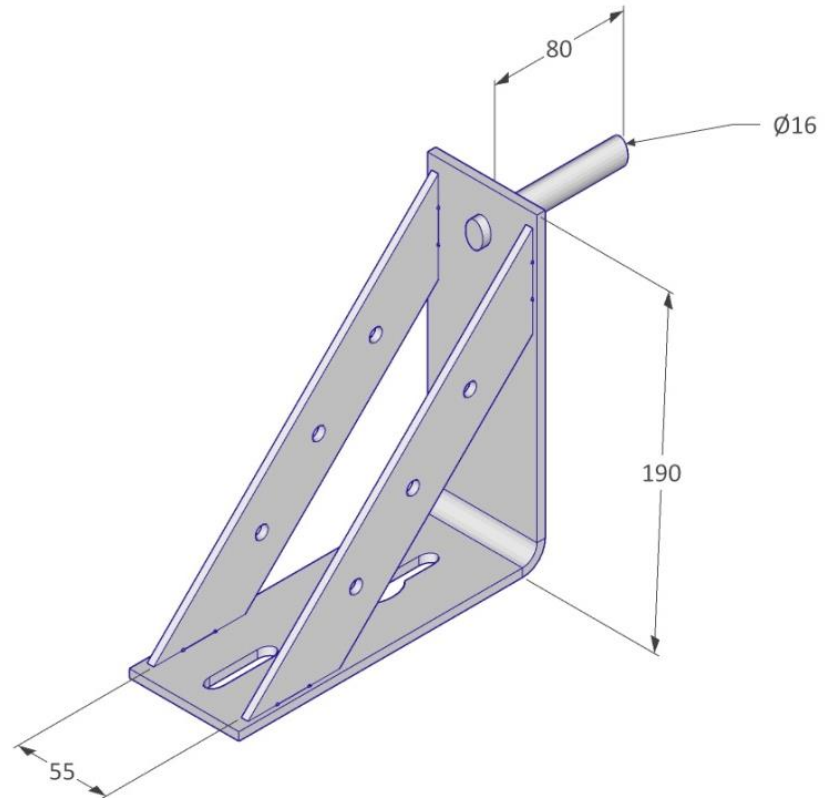


Stahl / feuerverzinkt

Beschreibung

Der VT Balkenschuh 55 dient der Aufnahme eines Trägers und bildet somit eine Unterkonstruktion für sichere Arbeitsplattformen, z.B. in Schächten oder Aussparungen.

Bei Gegendruck durch Balken/Keile beträgt die zulässige Lastaufnahme 10 kN, ohne Gegendruck 6 kN.



200 Stk. / Eurobox



1240 x 835 x 970 mm



358 kg

Lastaufnahme

Es ist darauf zu achten Lasten gleichmäßig auf den Balkenschuhen bzw. den Plattformen zu verteilen.

Sicherheitshinweis

Geltende Gesundheits- und Sicherheitsvorschriften sind einzuhalten, für mehr Info → viva-tec.com/sicherheit