




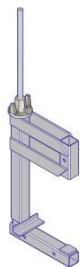
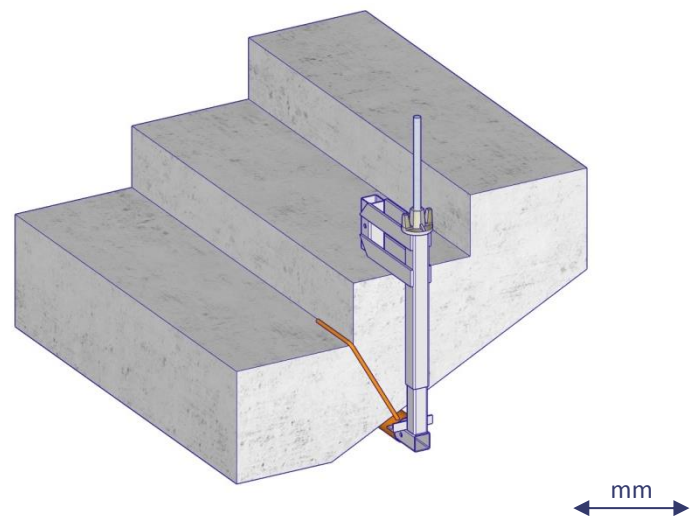
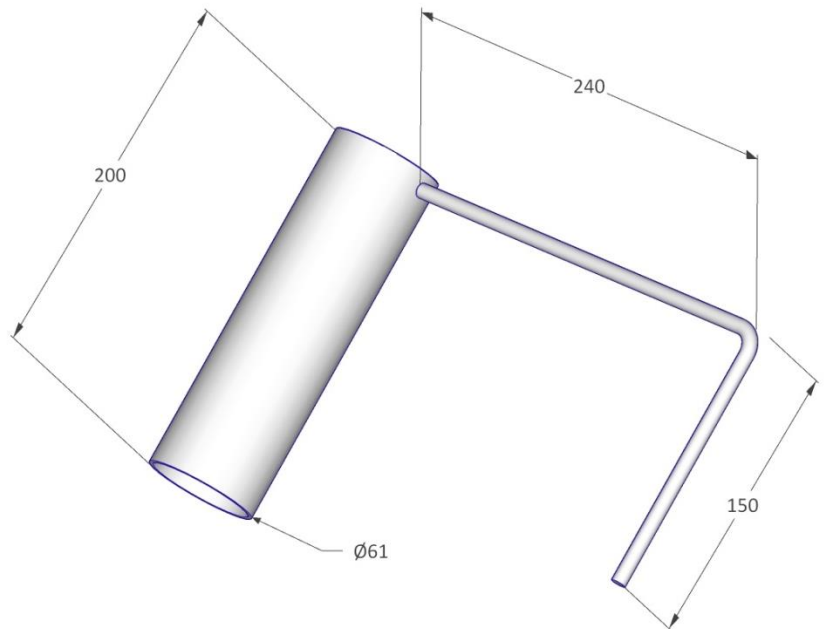
-  200 x 301 x 62 mm
-  1,3 kg
-  Stahl / feuerverzinkt

Beschreibung

Die VT Zwingenhalterung ermöglicht ein sicheres Anbringen der VT Clamp XL 60 an der Leibung von Treppenaufgängen.




Dabei wird der untere Teil des Grundkörpers der Zwinde in die Zwingenhalterung eingeführt, wobei das angeschweißte Biegeteil an der darunter liegenden Treppenstufe eingehängt wird.

Somit kann an Treppen auch ohne Bohren ein normgerechter System-Seitenschutz angebracht werden.



← Verwendung mit VT Clamp XL 60 (50400028)



-  250 Stk. / Eurobox
-  1240 x 835 x 970 mm
-  500 kg

Sicherheitshinweis

Geltende Gesundheits- und Sicherheitsvorschriften sind einzuhalten, für mehr Info → viva-tec.com/sicherheit