



436 x 275 x 55 mm



4,7 kg



Stahl / feuerverzinkt



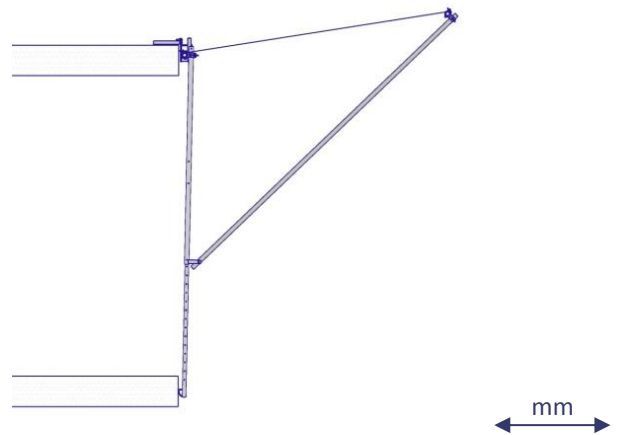
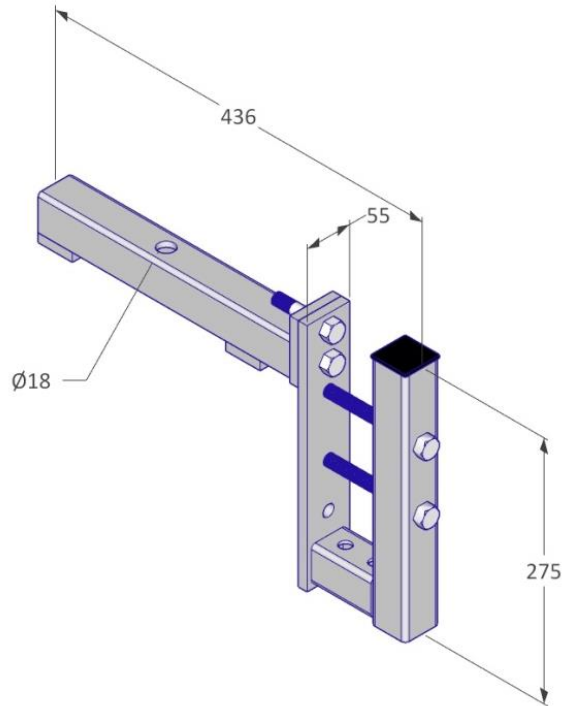
EN 1263-1

Beschreibung

Diese Art von Befestigung wird genutzt, um den Vivatec Auffangschirm normgerecht am Gebäude anzubringen.

Durch den Gebrauch des Slab Fix als Deckenbefestigung, kann sich der Vivatec Fangschirm entweder durch die Grundstützenverlängerung (Art.-Nr. 5050001) an der Frontseite der Decke respektive Fassade abstützen oder in Kombination mit der Kniestütze (Art.-Nr. 5050002) an der Unterseite der Decke.

Zwei Slab Fix werden benötigt, um den Vivatec Auffangschirm sicher zu montieren. Soll der Slab Fix direkt an der Fassade verwendet werden, so lässt er sich durch das Lösen der Schrauben und einer Neuordnung der Einzelteile leicht in einen Wall Fix (5050003_W) umbauen.



Befestigungsmittel

Zuglast der Schrauben min. 10 kN
 → Hilti HUS3-H10 L-130mm oder gleichwertig/besser,
 Montagedrehmoment min. 60 Nm

Sicherheitshinweis

Geltende Gesundheits- und Sicherheitsvorschriften sind einzuhalten, für mehr Info → viva-tec.com/sicherheit



50 Stk. / Europalette



1200 x 800 x 500 mm



255 kg