



575 x 118 x 55 mm



4,7 kg



Stahl / feuerverzinkt



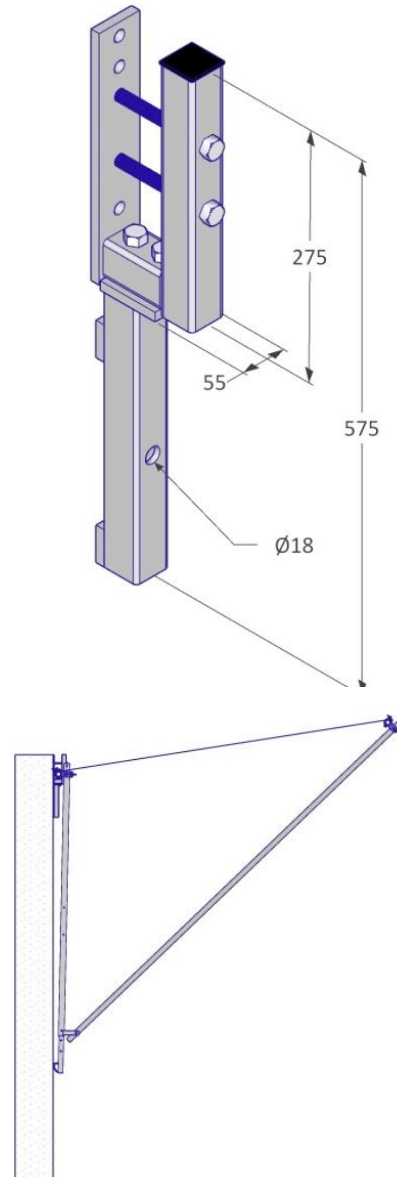
EN 1263-1

Beschreibung

Diese Art von Befestigung wird genutzt, um den Vivatec Auffangschirm normgerecht am Gebäude anzubringen.

Durch den Gebrauch des Wall Fix als Fassadenbefestigung, kann sich der Vivatec Fangschirm entweder durch die Grundstützenverlängerung (Art.-Nr. 5050001) an der Frontseite der Decke respektive Fassade abstützen oder in Kombination mit der Kniestütze (Art.-Nr. 5050002) an der Unterseite der Decke.

Zwei Wall Fix werden benötigt, um den Vivatec Auffangschirm sicher zu montieren. Soll der Wall Fix direkt auf der Decke aufliegend verwendet werden, so lässt er sich durch das Lösen der Schrauben und einer Neuordnung der Einzelteile leicht in einen Slab Fix (5050003_S) umbauen.



mm



50 Stk. / Europalette



1200 x 800 x 500 mm



255 kg

Befestigungsmittel

Zuglast der Schrauben min. 10 kN
 → Hilti HUS3-H10 L-130mm oder gleichwertig/besser,
 Montagedrehmoment min. 60 Nm

Sicherheitshinweis

Geltende Gesundheits- und Sicherheitsvorschriften sind einzuhalten, für mehr Info → viva-tec.com/sicherheit