



1640 x 800 x 100 mm



39 kg



Stahl / feuerverzinkt



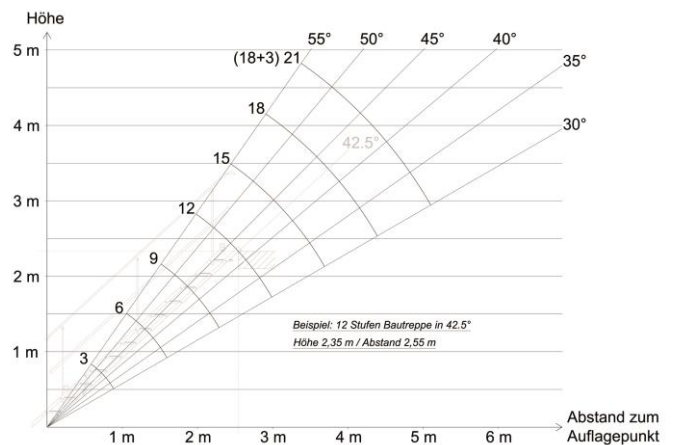
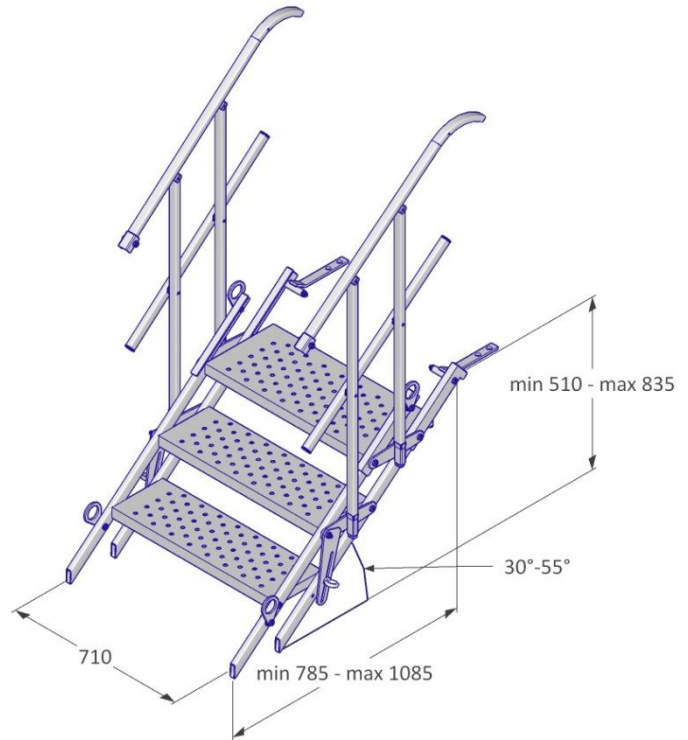
EN 12811

Beschreibung

Die modular aufgebaute Vivatec Bautreppe 70/3 ist der sichere Leiterersatz für die Anwendung auf der Baustelle. Sie ist leicht kombinierbar, normgerecht produziert und dank vormontierter Ösen kranbar. Dank der intelligenten Konstruktion ist der Montageaufwand sehr gering. Jedes einzelne Teil der Bautreppe kann praktischerweise im Falle einer Beschädigung ausgetauscht und ersetzt werden.

Um Transport und Lagerung zu vereinfachen, lassen sich die Bautreppen flach zusammenklappen. Auch kompliziertere Podest-Konstruktionen lassen sich unter Zuhilfenahme der Vivatec Bautreppe 70/3 realisieren.

mm



10 Stk. / Europalette



1640 x 800 x 1200 mm



410 kg

Befestigungsmittel

Zuglast der Schrauben min. 10 kN
 → Hilti HUS3-H8-75mm oder
 gleichwertig/besser
 Montagedrehmoment min. 60 Nm

Sicherheitshinweis

Geltende Gesundheits- und Sicherheitsvorschriften sind einzuhalten, für mehr Info → viva-tec.com/sicherheit