



2037 x 1137 x 120 mm



136 kg



Stahl / feuerverzinkt



EN 12811

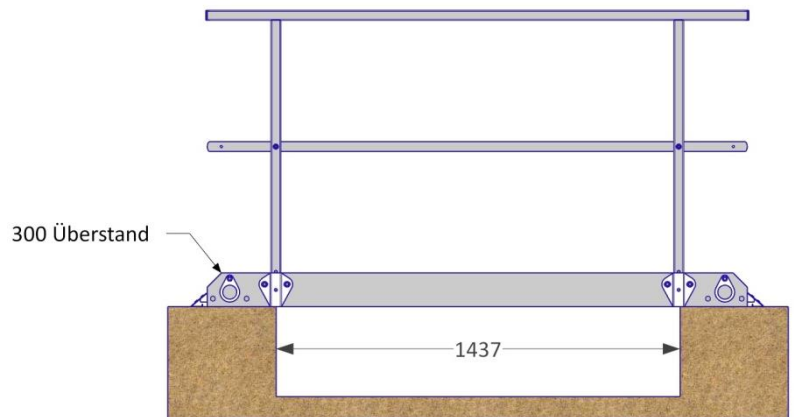
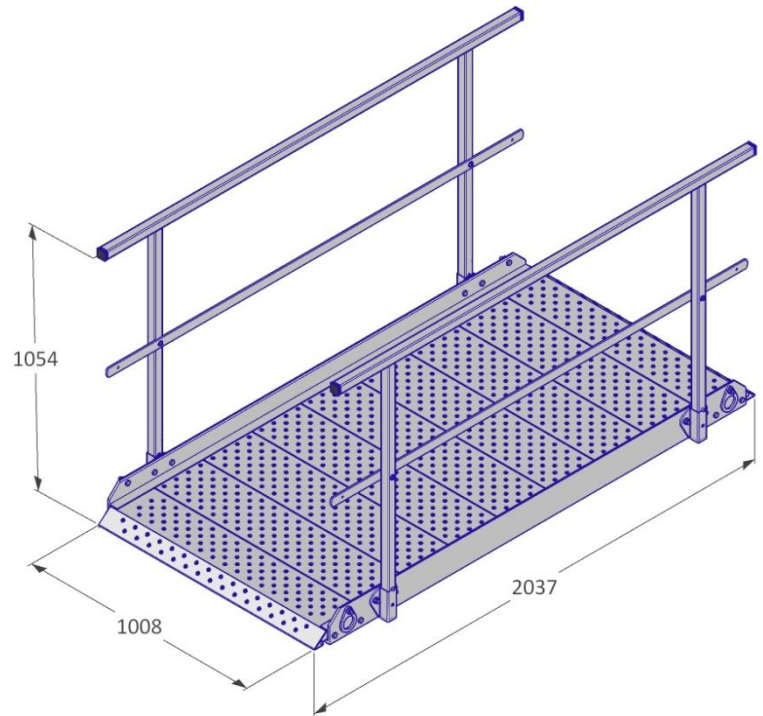
Beschreibung

Die normgerechten Vivatec Grabenbrücken aus Stahl ermöglichen einen sicheren Übergang in jeder Lage.

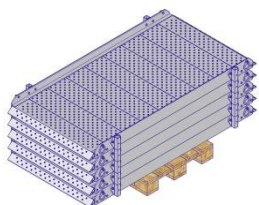
Sie sind flexibel ein- und umsetzbar und erlauben den vollen Geschäftsbetrieb sowie Personenverkehr während der Bauarbeiten. Zudem sind die Handläufe schnell eingesetzt.

Bereits vormontierte Kranösen ermöglichen ein schnelles wie sicheres Kranen und Umsetzen.

Die Vivatec Grabenbrücke 2m trägt maximal **5 kN/m²**.



mm



5 Stk. / Europalette



2037 x 1137 x 900 mm



700 kg

Sicherheitshinweis

Geltende Gesundheits- und Sicherheitsvorschriften sind einzuhalten, für mehr Info → viva-tec.com/sicherheit