



2935 x 1137 x 120 mm



190 kg



Stahl / feuerverzinkt



EN 12811

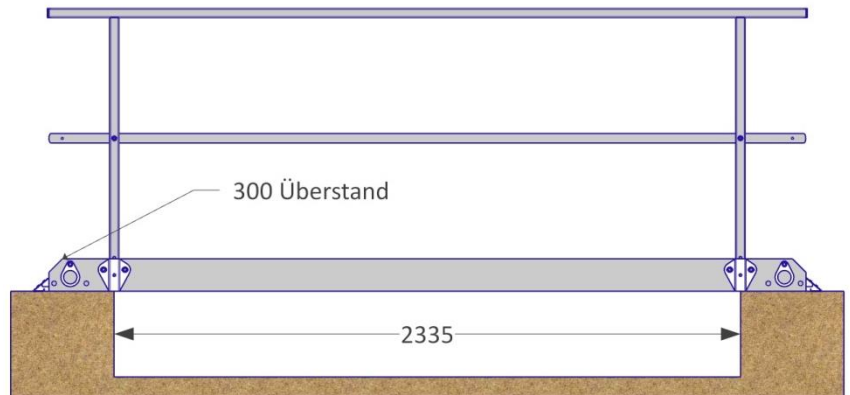
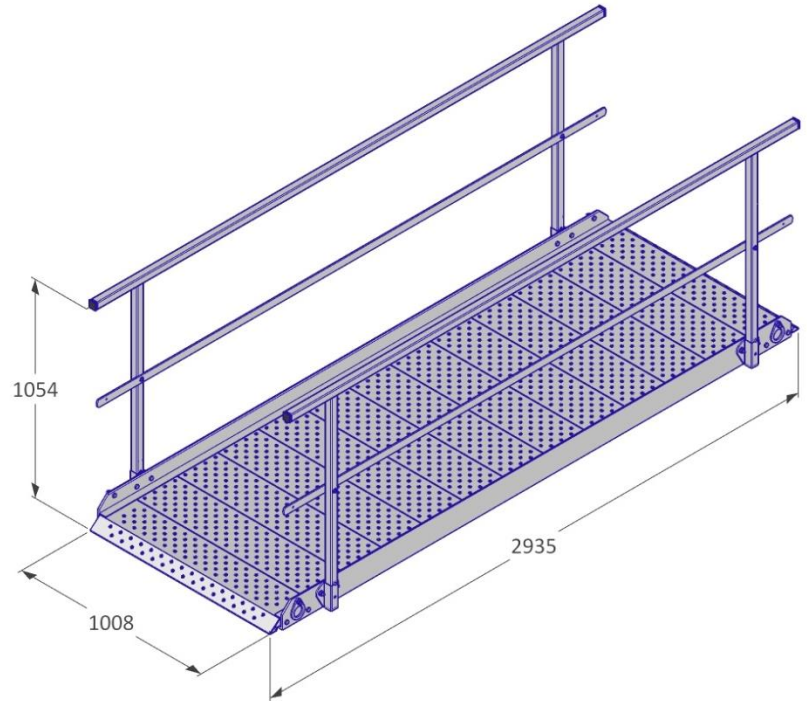
Beschreibung

Die normgerechten Vivatec Grabenbrücken aus Stahl ermöglichen einen sicheren Übergang in jeder Lage.

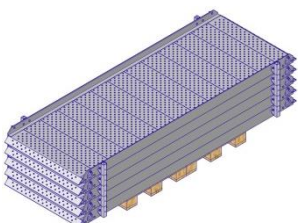
Sie sind flexibel ein- und umsetzbar und erlauben den vollen Geschäftsbetrieb sowie Personenverkehr während der Bauarbeiten. Zudem sind die Handläufe schnell eingesetzt.

Bereits vormontierte Kranösen ermöglichen ein schnelles wie sicheres Kranen und Umsetzen.

Die Vivatec Grabenbrücke 3m trägt maximal **5 kN/m²**.



mm



5 Stk. / 2 x Europalette



2935 x 1137 x 900 mm



992 kg

Sicherheitshinweis

Geltende Gesundheits- und Sicherheitsvorschriften sind einzuhalten, für mehr Info → viva-tec.com/sicherheit