



130 x 92 x 41 mm



0,21 kg



Stahl / galvanisch verzinkt

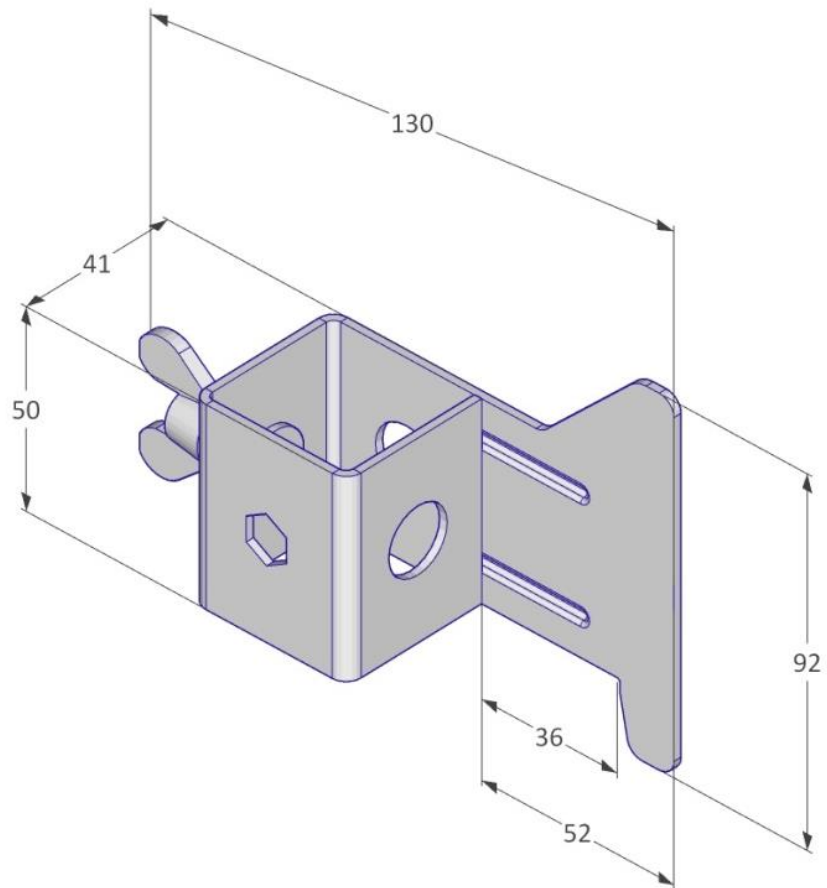
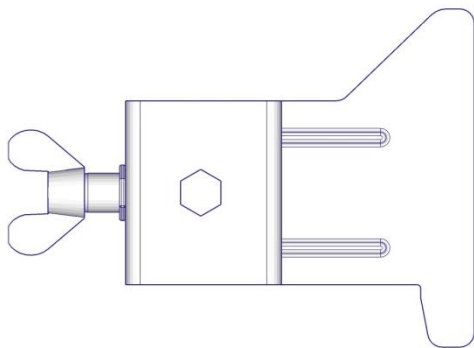


EN 13374, Klasse A

Beschreibung

Der VT Slider V3 ermöglicht eine stufenlose Höhenverstellung des Vivatec Stahlgitters. Er ist sowohl einzeln erhältlich, als auch Teil des Lieferumfangs verschiedener Pfosten.

Dank der intelligenten Konstruktion des VT Slider V3, ist die Fixierung eines regulären Stahlmatten-Gitters sowie eine Aufnahme von Rahmengittern problemlos möglich.



mm



2.000 Stk. / Eurobox



1240 x 835 x 970 mm



490 kg

Sicherheitshinweis

Geltende Gesundheits- und Sicherheitsvorschriften sind einzuhalten, für mehr Info → viva-tec.com/sicherheit