



410 x 40 x 80 mm



1,43 kg



Stahl / feuerverzinkt

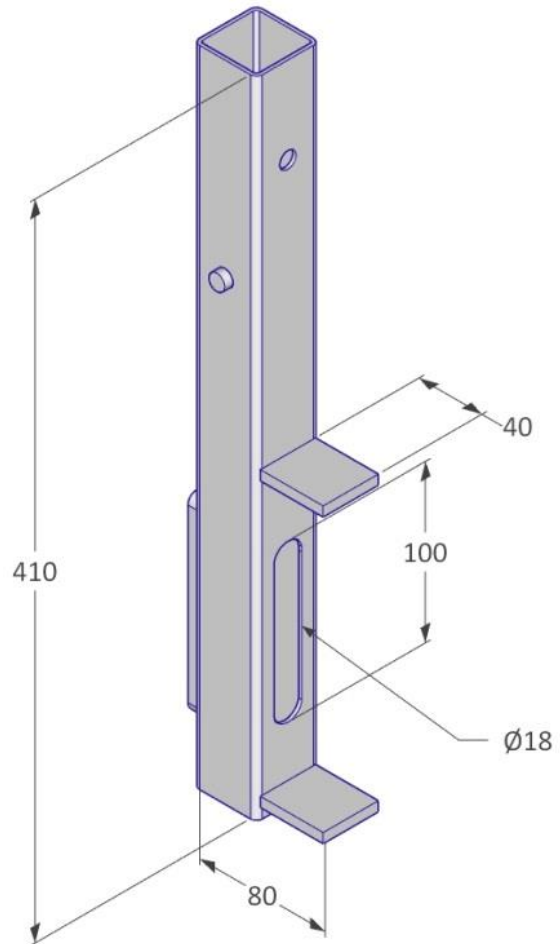


EN 13374, Klasse A

Beschreibung

Der VT Frontfix Mini wird vertikal montiert und dient sowohl als Befestigung für den Seitenschutz als auch als Anschlag für die Randabschalung.

Durch einen einzigen Fixierungspunkt bieten sich vielfältige Einsatz- und Befestigungsmöglichkeiten, beispielsweise mittels Gewindestab oder Anker.



mm



650 Stk. / Eurobox



1240 x 835 x 970 mm



1.000 kg

Befestigungsmittel

DW15-Stab und Gewindemutter
Montagedrehmoment min. 60 Nm

Sicherheitshinweis

Geltende Gesundheits- und Sicherheitsvorschriften sind einzuhalten, für mehr Info → viva-tec.com/sicherheit 1



410 x 40 x 80 mm



1,43 kg



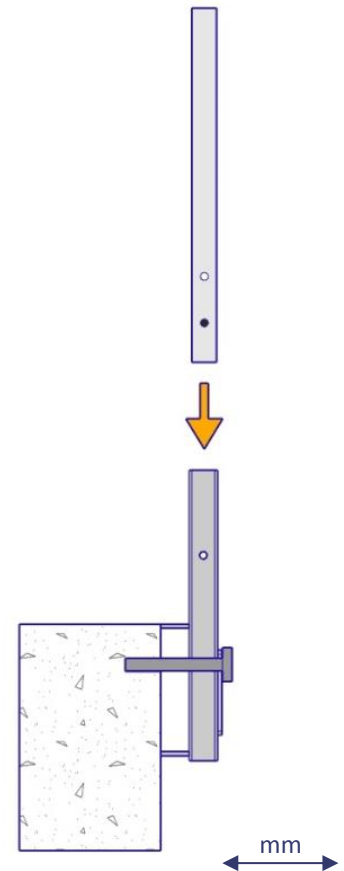
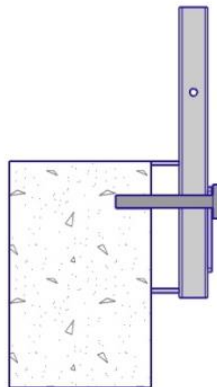
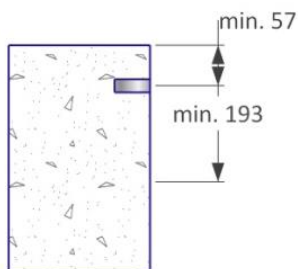
Stahl / feuerverzinkt



EN 13374, Klasse A

Beschreibung

Der VT Frontfix Mini wird dann eingesetzt, wenn die baulichen Gegebenheiten einen Einsatz von VT Frontfix und VT Abschalschiene unmöglich machen, z.B. oberhalb von Fensteröffnungen.



650 Stk. / Eurobox



1240 x 835 x 970 mm



1.000 kg

Befestigungsmittel

DW15-Stab und Gewindemutter
Montagedrehmoment min. 60 Nm

Sicherheitshinweis

Geltende Gesundheits- und Sicherheitsvorschriften sind einzuhalten, für mehr Info → viva-tec.com/sicherheit